

COPYRIGHT © Hangzhou EZVIZ Software Co., Ltd. ALLE RETTIGHEDER FORBEHOLDNES.

Alle oplysninger, inkl. bl.a. formuleringer, billeder og diagrammer, ejes af Hangzhou EZVIZ Software Co., Ltd. (herefter kaldt "EZVIZ"). Denne brugervejledning (omtales herefter som "vejledningen") må ikke mangfoldiggøres, ændres, oversættes eller distribueres helt eller delvist på nogen måde uden EZVIZ's forudgående skriftlige tilladelse. Medmindre det er angivet på anden vis, afgiver EZVIZ ingen garantier eller erklæringer, hverken udtrykkelige eller underforståede, med hensyn til vejledningen.

Om denne vejledning

Vejledningen indeholder anvisninger om brug og håndtering af produktet. Billeder, diagrammer, illustrationer og alle øvrige oplysninger herefter tjener kun som beskrivelse og forklaring. Oplysningerne i vejledningen er med forbehold for ændring uden varsel på grund af opdateringer af firmware eller andre årsager. Du kan finde den seneste udgave på vores websted "EZVIZ™" (<https://www.ezviz.com>).

Revisionshistorik

Ny udgivelse - april 2026

Varemærkeanerkendelse

EZVIZ™,  og andre EZVIZ-varemærker og -logoer tilhører EZVIZ i forskellige jurisdiktioner. Andre varemærker og logoer nævnt nedenfor tilhører deres respektive ejere.

Juridisk ansvarsfraskrivelse

I STØRST MULIGT OMFANG, SOM TILLADT VED GÆLDENDE LOV, LEVERES DET BESKREVNE PRODUKT MED TILHØRENDE HARDWARE, SOFTWARE OG FIRMWARE "SOM DET ER OG FOREFINDES" MED ALLE DEFEKTER OG FEJL, OG EZVIZ UDSTEDER INGEN GARANTIER, HVERKEN UDTRYKkelige ELLER UNDERFORSTÅEDE, INKL. UDEN BEGRÆNSNING, VEDRØRENDE SALGBARHED, TILFREDSSTILLENDE KVALITET, EGNETHED TIL BESTEMTE FORMÅL OG IKKE-KRÆNKELSE AF TREDJEPART. UNDER INGEN OMSTÆNDIGHEDER ER EZVIZ, DETS BESTYRELSESLEDMEMBER, DETS DIREKTION, ANSATTE ELLER AGENTER ANSVARLIG OVER FOR DIG FOR SÆRLIGE, HÆNDELIGE ELLER FØLGESKADER, INKL. BL.A. SKADER SOM FØLGE AF DRIFTSTAB, DRIFTSFORSTYRELSE ELLER TAB AF DATA ELLER DOKUMENTATION I FORBINDELSE MED BRUGEN AF DETTE PRODUKT, SELVOM EZVIZ ER BLEVET UNDERRETET OM MULIGHEDEN FOR SÅDANNE SKADER.

I DET MAKSIMALE OMFANG, SOM DET ER TILLADT I HENHOLD TIL GÆLDENDE LOVGIVNING, VIL EZVIZ SAMLEDE ANSVAR FOR ALLE SKADER UNDER INGEN OMSTÆNDIGHEDER OVERSKRIDE PRODUKTETS OPRINDELIGE KØBSPRIS.

EZVIZ ER IKKE ANSVARLIG FOR PERSONSKADER ELLER SKADER PÅ EJENDOM SOM FØLGE AF PRODUKTAFBRYDELSE ELLER TJENESTEOPHØR, DER ER FORÅRSAGET AF: A) FORKERT INSTALLATION ELLER ANDEN BRUG END, SOM DET ER ANMODET; B) BESKYTTELSE AF NATIONALE ELLER OFFENTLIGE INTERESSER; C) FORCE MAJEURE; D) DIG ELLER EN TREDJEPART, HERUNDER UDEN BEGRÆNSNING, BRUG AF EVT. TREDJEPARTS PRODUKTER, SOFTWARE, PROGRAMMER M.FL.

VEDRØRENDE PRODUKTET MED ADGANG TIL INTERNET SKER ANVENDELSEN AF PRODUKTET HELT FOR EGEN RISIKO. EZVIZ PÅTAGER SIG INTET ANSVAR FOR UNORMAL DRIFT, LÆKAGE AF PERSONLIGE OPlysNINGER ELLER ANDRE SKADER FRA CYBERANGREB, HACKERANGREB, VIRUSKONTROL ELLER ANDRE INTERNETSikkerhedsrisici. EZVIZ VIL DOG YDE EVENTUEL NØDVENDIG OG RETTIDIG TEKNISK SUPPORT. OVERVÅGNINGSLOVE OG LOVE OM DATABESKYTTELSE ER FORSKELLIGE FRA JURISDIKTION TIL JURISDIKTION. KONTROLLÉR AL RELEVANT LOVGIVNING I DIN JURISDIKTION, FØR DU BRUGER DETTE PRODUKT, FOR AT SIKRE, AT ANVENDELSEN HERAF ER I OVERENSSTEMMELSE MED GÆLDENDE LOVGIVNING. EZVIZ PÅTAGER SIG INTET ANSVAR, SÅFREM TIL PRODUKTET BRUGES TIL ULOVLIGE FORMÅL.

I TILFÆLDE AF UOVERENSSTEMMELSE MELLEML OVENSTÅENDE OG GÆLDENDE LOVGIVNING HAR SIDSTNÆVNTE FORRANG.

Indholdsfortegnelse

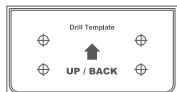
Oversigt	1
1. Indholdet i pakken	1
2. Grundlæggende oplysninger	1
Hent appen EZVIZ	3
Tilslut strøm	3
Opret forbindelse til internettet	3
Valgmulighed A: Kablet opsætning	3
Valgmulighed B: Wi-Fi-opsætning	4
Installation	5
1. Installér et microSD™-kort (valgfrit)	5
2. Installationssted	5
3. Fjern monteringsbeslaget	5
4. Installationsvejledning	6
5. Installér sættet til vandsikring (valgfrit)	7
Vis din enhed	8
1. Livevisning	8
2. Intelligent detektion	9
EZVIZ Connect	10
1. Brug Amazon Alexa	10
2. Brug Google Assistant	11
Ofte stillede spørgsmål	12
Initiativer vedrørende brugen af videoprodukter	13

Øversigt

1. Indholdet i pakken



Kamera (x1)



Boreskabelon (x1)



Sæt til vandsikring (x1)



Skruesæt (x1)



Strømadapter (x1)



Loggivningsmæssige oplysninger (x2)

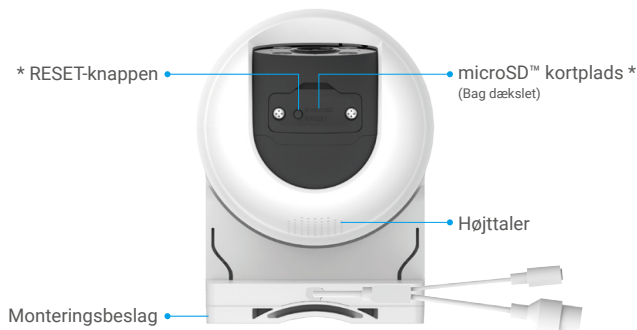


Startvejledning (x1)

i Strømadapterens udseende afhænger af den købte model.

2. Grundlæggende oplysninger





Navn	Beskrivelse
Røde/Blå Lys	<ul style="list-style-type: none"> • Alarm Efter at have tilføjet kameraet til EZVIZ-appen, kan du aktivere alarmen på kameraets livevisningsside. De røde/blå lys blinker skiftevis rødt og blå. • Intelligent detektion Efter at have tilføjet kameraet til EZVIZ-appen, kan du aktivere den intelligente detektion (for detaljer, se "Intelligent Detection"). Når detektering udløses, vil kameraet vise visuelle alarmer baseret på de parametre, der er angivet i "Lysindstillinger". <p>i For at sikre, at intelligent detektion fungerer korrekt, skal du aktivere de tilsvarende lys i EZVIZ-appen under Indstillinger > Lysindstillinger.</p>
LED-indikator	<ul style="list-style-type: none"> ■ Lyser konstant rødt: Kameraet starter op. ● ● Blinker langsomt rødt: Netværksundtagelse. ● ● ● Blinker hurtigt rødt: Kamera undtagelse (f.eks. microSD™ kort fejl). ■ Lyser konstant blå: Video vises i appen EZVIZ. ● ● Blinker langsomt blå: Kameraet fungerer korrekt. ● ● ● Blinker hurtigt blå: Kamera klar til netværksforbindelse.
RESET-knappen	Når kameraet arbejder, skal du trykke og holde knappen nede i 5 sekunder for at genstarte og indstille alle parametre til standard.
microSD™ kortplads	<ul style="list-style-type: none"> • Sæt et microSD™ kort (købes separat) i holderen. Formatér kortet med EZVIZ-appen før brug. • Anbefalet kompatibilitet: Klasse 10, maks. lagerkapacitet 512 GB.

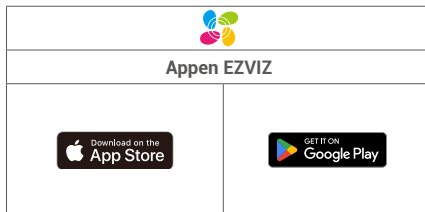


Hent appen EZVIZ

i Før du downloader appen:

- Hvis appen allerede er installeret, skal du kontrollere, at det er den nyeste version ved at søge efter opdateringer i din app-butik.
- Hvis appen ikke er installeret, skal du følge nedenstående trin for at downloade den.

1. Slut mobiltelefonen til Wi-Fi (anbefales).
2. Download EZVIZ-appen ved at søge efter "EZVIZ" i App Store eller Google Play™.
3. Registrer en EZVIZ-konto og log ind på appen.



Tilslut strøm

Tilslut strømporten til en stikkontakt med strømforsyningen (inkluderet i pakken).

- i** • For afbrydelse fra strømforsyningen skal du tage strømstikket ud af enheden.
- Når LED-indikatoren blinker hurtigt blå, indikerer det, at kameraet er klar til netværkskonfiguration.



Opret forbindelse til internettet

Tilslut kameraet til et kabelt eller Wi-Fi-netværk, og tilføj det derefter til EZVIZ-appen.

- Kabeltilsluttet forbindelse: slut kameraet til en router. Se "[Valgmulighed A: Kablet opsætning](#)".
- Wi-Fi konfiguration: konfigurér Wi-Fi-indstillinger. Se "[Valgmulighed B: Wi-Fi-opsætning](#)".

- i** • Netværksprioritet: kabelforbundet netværk > Wi-Fi.

Valgmulighed A: Kablet opsætning

1. Tilslut kameraet til LAN-porten på din router med et Ethernet-kabel (købes separat).



i Når LED-kontrollampen blinker langsomt blå, betyder det, at kameraet har forbindelse til internettet.

2. Log ind på din konto med appen EZVIZ.
3. Tryk på "+" i øverste højre hjørne af startskærmen for at gå til siden Scan QR-kode.
4. Scan QR-koden på omslaget af startvejledningen eller på kameraets hus.



i Du kan også indtaste enhedens SN direkte for at tilføje.

5. Følg vejledningen i appen EZVIZ for at føje enheden til din konto i appen EZVIZ.

i Efter en kablet forbindelse, hvis LED-indikatoren blinker rødt langsomt, har kameraet ikke kunnet oprette forbindelse til netværket. At tjekke om Ethernet-kablet er tilsluttet korrekt eller løst.

Valgmulighed B: Wi-Fi-opsætning

i Slut dit kamera til samme wi-fi-netværk, som din mobiltelefon er tilsluttet.

1. Log ind på din konto med appen EZVIZ.
2. Tryk på "+" i øverste højre hjørne af startskærmen for at gå til siden Scan QR-kode.
3. Scan QR-koden på omslaget af startvejledningen eller på kameraets hus.



i Du kan også indtaste enhedens SN direkte for at tilføje.

4. Følg EZVIZ App-guiden for at fuldføre Wi-Fi-konfigurationen og tilføje kameraet til din EZVIZ-konto.

Installation

1. Installer et microSD™-kort (valgfrit)

1. Fjern de to skruer nederst på enheden for at afmontere dækslet.
2. Sæt et microSD™ kort (købes separat) i holderen.
3. Sæt dækslet på igen.



i Når microSD™ kortet er sat i, skal du følge trinnene herunder for at initialisere kortet i appen EZVIZ, før du bruger det.

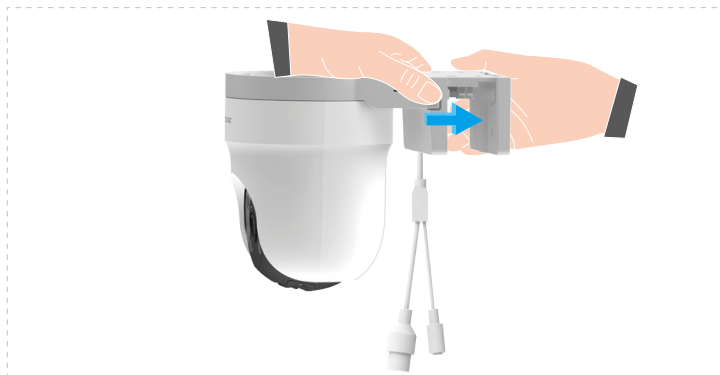
1. Tryk på Optagelsesliste på skærmen Enhedsindstillinger i appen EZVIZ for at kontrollere status for SD-kortet.
2. Hvis microSD™-kortets status vises som "Uinitialiseret", skal du trykke for at initialisere det. Statussen ændres derefter til I Brug, hvilket gør det muligt at gemme videoer.

2. Installationssted

- Vælg et sted med et klart og frit synsfelt.
- Kontrollér, at væggen er stærk nok til at bære tre gange kameraets vægt.
- Kameraet må ikke installeres med objektivet vendt mod direkte sollys.
- Anbefalet monteringshøjde: 8,2 - 9,8 fod (2,5 - 3 meter) over jorden.

3. Fjern monteringsbeslaget

Tryk på låsetapperne på begge sider af enhedens krop, mens du forsigtigt trækker monteringsbeslaget udad for at frigøre det.



4. Installationsvejledning

Kameraet kan monteres på en væg, i loftet eller på en stang.

Montering i loft/på væg

i Før du monterer kameraet på monteringsbeslaget, skal du føre alle kabler gennem kabelkanalen for at undgå forstyrrelser i de efterfølgende installationstrin

1. Klæb boreskabelonen på en ren, plan overflade.
2. (Gælder kun for cementloft/-væg) Bor skruenhuller iht. skabelonen, og sæt rawlplugs i.
3. Fastgør monteringsbeslaget til installationsoverfladen med skruer (PA4×25).
4. Installer kameraet på monteringsbeslaget.

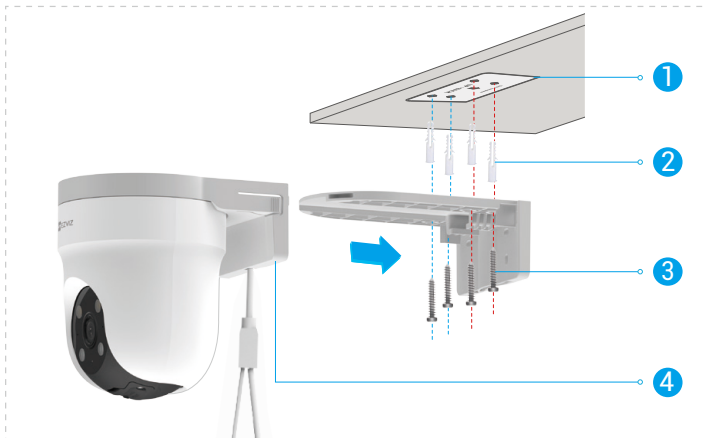


Fig. 1 Montering i loft

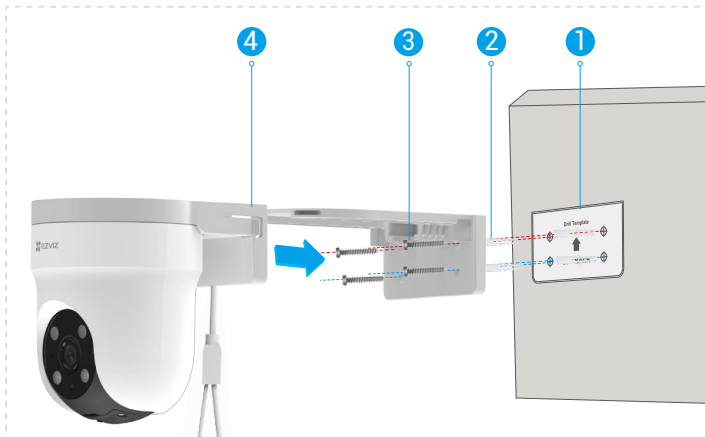
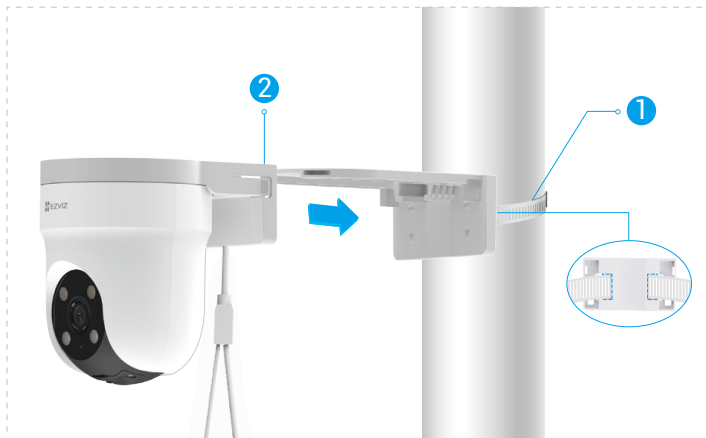


Fig. 2 Montering på væg

Montering på stang

1. Brug ringen (købes separat) til at fastgøre monteringsbeslaget til en stolpe.
2. Installer kameraet på monteringsbeslaget.



i Efter installation, fjern venligst beskyttelsesfilmen fra objektivet.

5. Installér sættet til vandsikring (valgfrit)

i Hvis kameraet installeres udendørs eller i fugtige omgivelser, skal du anvende det vandtætte sæt.

1. Sæt pakningen i Ethernet-porten på kameraet.



2. Tråd A gennem endestykket, pakningen og møtrikken.



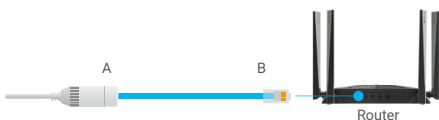
3. Tråd A ind i kameraets Ethernet-port.



4. Spænd møtrikken, pakningen og endestykket.



5. Slut B til LAN-porten på routeren.



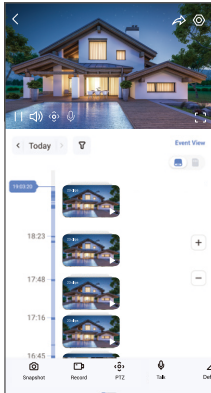
Vis din enhed

i Appens brugerflade kan ændres på grund af opdatering af versionen.

1. Livevisning

Når du starter appen EZVIZ, vises enhedssiden som vist herunder.

Du kan få vist og lytte til et livefeed, tage snapshots eller optagelser og vælge videopløsning efter behov.



i Stryk mod venstre og højre over skærmen for at få vist flere ikoner.

Ikon	Beskrivelse
	Del. Del din enhed med enhver, du har lyst til.
	Indstillinger. Vis eller skift enhedsindstillingerne.
	Snapshot. Tag et snapshot.
	Optage. Starter/stopper optagelse manuelt.
	PTZ. Drej kameraet for at opnå et bredere synsfelt.
	Tal. Tryk for at tale med personer foran kameraet.
	Opløsning. Tryk for at vælge en videopløsning.
	Slumretilstand. Tryk på for at aktivere dvaletilstand. Videoen stopper med at vise, og alarmmeddelelsen slås fra.
	Automatisk patrulje. Tryk for at aktivere en automatisk patrulje og spore målet.
	360°-billede. Tryk for at generere et billede i 360 grader.
	Alarm. Tryk på ikonet, hvorefter enheden afgiver lyde og blinker for at afskrække indtrængende.
	Strålkastare. Tryk for at tænde reflektoren og oplyse synsfeltet. Tryk igen for at slukke det.
	Nærliggende enhed. Tryk for at vælge tilgængelige enheder i nærheden til livevisning på flere skærme.
	BiB (Billede-i-billede). Tryk for at se videoen oven på andre apps.
	Tip. Tryk for at se flere oplysninger om enheden.
	Omarranger. Omarranger rækkefølgen af alle funktionerne ovenfor.

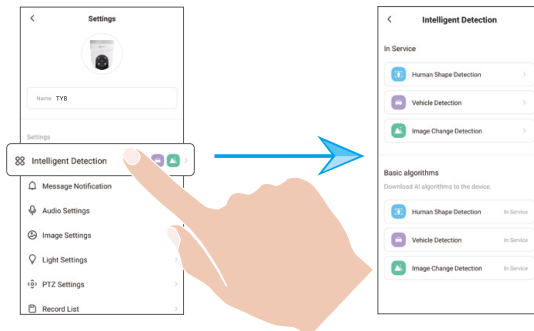
2. Intelligent detektion

Enheden understøtter intelligent registrering. Følg venligst trinene nedenfor for at konfigurere det.

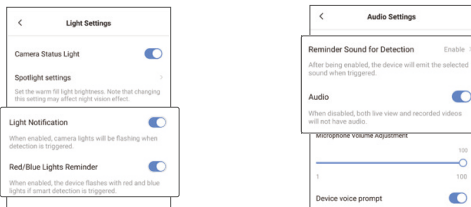
1. Gå til Enhedsindstillinger > Intelligent Detektion.

2. Tryk på "Anvend" for at aktivere de specifikke AI-algoritmer til din enhed.

i Når du aktiverer en AI-algoritme, skal du trykke på den for at konfigurere relevante parametre, såsom at indstille detektionsområder for forskellige linser og vælge detektionsfølsomhed.



3. Efter at have fuldført de intelligente detektionsindstillinger, vend tilbage til enhedens indstillingsside. Tryk på "Lysindstillinger" for at aktivere tilsvarende lysnotifikationer, og "Lydindstillinger" for at aktivere lydindstillinger efter behov.



Kameraet vil producere tilsvarende hørbare og visuelle meddelelser baseret på de parametre, der er indstillet i "Lysindstillinger" og "Lydindstillinger" under følgende betingelser:

- En menneskelig form registreres i livevisningen (hvis "Menneskegenkendelse" er aktiveret).
- Et køretøj registreres i livevisningen (hvis "Køretøjsregistrering" er aktiveret).
- En dynamisk ændring registreres i livevisningen (hvis "Billedændringsdetektion" er aktiveret).

1. Brug Amazon Alexa

Denne vejledning gør det muligt at styre dine EZVIZ-enheder med Amazon Alexa. Hvis du oplever problemer undervejs, se afsnittet Fejlfinding.

Inden du starter, skal du kontrollere, at:

1. EZVIZ-enhederne er sluttet til appen EZVIZ.
2. I EZVIZ-appen skal du slå "Videokryptering" fra og "Lyd" til på siden Enhedsindstillinger.
3. Du har en Alexa-enhed (fx Echo Spot, Echo-Show, den helt nye Echo-Show, Fire TV (alle generationer), Fire TV-Stick (kun 2. generation) eller et Fire TV Edition smart-TV).
4. Appen Amazon Alexa er allerede installeret på din intelligente enhed, og at du har oprettet en konto.

Sådan styres EZVIZ-enheder med Amazon Alexa:

1. Åbn appen Alexa, og vælg "Færdigheder og spil" i menuen.
2. På skærmen Færdigheder og spil skal du søge efter "EZVIZ", hvor du vil finde "EZVIZ"-færdigheder.
3. Vælg EZVIZ-enhedens færdighed, og tryk derefter på AKTIVÉR FOR AT BRUGE.
4. Indtast dit brugernavn og din adgangskode til EZVIZ, og tryk på Log ind.
5. Tryk på knappen Godkend for at give Alexa adgang til din EZVIZ-konto, så Alexa kan styre dine EZVIZ-enheder.
6. Du får vist meddelelsen "EZVIZ er blevet tilknyttet". Tryk dernæst på OPDAG ENHEDER for at lade Alexa finde alle dine EZVIZ-enheder.
7. Gå tilbage til menuen i appen Alexa, og vælg "Enheder", hvor du nu kan se alle dine EZVIZ-enheder.

Stemme kommando

Find en ny intelligent enhed via menuen "Det intelligente hjem" i appen Alexa eller med Alexas stemmekontrolfunktion.

Når enheden er fundet, kan du styre den med din stemme. Giv Alexa enkle kommandoer.

- **i** **Fx din enheds navn: "vis xxxx kamera," kan ændres i appen EZVIZ. Hver gang, du ændrer navnet på enheden, skal du finde enheden igen og opdatere navnet.**

Fejlfinding

[Hvad skal jeg gøre, hvis Alexa ikke kan finde min enhed?](#)

Kontrollér, om der er problemer med internetforbindelsen.

Prøv at genstarte den intelligente enhed og finde enheden igen i Alexa.

[Hvorfor vises enhedens status som "Offline" i Alexa?](#)

Din enhed kan have mistet forbindelsen til netværket. Prøv at genstarte den intelligente enhed og finde enheden igen i Alexa.

Kontrollér, om din router er sluttet til internettet, og prøv igen.

- **i** **For nærmere oplysninger om lande, hvor Amazon Alexa er tilgængelig, se det officielle websted for Amazon Alexa.**

2. Brug Google Assistant

Med Google Assistant kan du aktivere dine EZVIZ-enheder og se livevisning ved hjælp af Google Assistant stemmekommandoer.

Der kræves følgende enheder og apps:

1. En driftsklar EZVIZ-app.
2. I EZVIZ-appen skal du slå "Videokryptering" fra og "Lyd" til på siden Enhedsindstillinger.
3. Et tv med tilsluttet Chromecast.
4. Appen Google Assistant på telefonen.

Følg vejledningen herunder for at komme i gang:

1. Sæt din EZVIZ-enhed op, og kontrollér, at den fungerer korrekt med appen.
2. Hent appen Google Home fra App Store eller Google Play™, og log ind på din Google-konto.
3. På skærmen Mit hjem skal du trykke på "+" i øverste venstre hjørne og vælge "Konfigurer enhed" i menulisten for at åbne skærmen Konfiguration.
4. Tryk på "Fungerer med Google", og søg efter "EZVIZ", hvor du finder "EZVIZ" skills.
5. Indtast dit brugernavn og din adgangskode til EZVIZ, og tryk på Log ind.
6. Tryk på knappen Godkend for at give Google adgang til din EZVIZ-konto, så Google kan styre dine EZVIZ-enheder.
7. Tryk på "Vend tilbage til appen".
8. Følg vejledningen herover for at færdiggøre autoriseringen. Når synkroniseringen er gennemført, vil EZVIZ service findes på listen over dine tjenester. For at se en liste over kompatible enheder under din EZVIZ-konto skal du trykke på ikonet for tjenesten EZVIZ.
9. Prøv nu nogle kommandoer. Brug navnet på det kamera, som du oprettede, da du konfigurerede systemet.

Brugere kan administrere enheder som enkelt enhed eller i gruppe. Hvis du fjerner enheder til et rum, tillader det brugere at styre en gruppe enheder samtidig med én kommando.

Find yderligere oplysninger i linket herunder:

<https://support.google.com/googlehome/answer/7029485?co=GENIE.Platform%3DAndroid&hl=en>

Ofte stillede spørgsmål

Spørgsmål: Vil videooptagelsen fortsætte i appen, hvis kameraet er offline?

a: Hvis kameraet er tændt men ikke forbundet til internettet, fortsætter den lokale optagelse, men cloudoptagelsen stopper. Hvis kameraet er slukket, stopper begge typer optagelser.

Spørgsmål: Hvorfor udløses alarmer, hvis ingen ses i billedet?

a: Vælg en lavere værdi for detektionsfølsomhed. Bemærk, at køretøjer og dyr også kan udløse alarmer.

Spørgsmål: Mobiltelefonen kan ikke modtage alarmmeddelelser, når kameraet er online.

- a:
1. Sørg for, at EZVIZ-appen kører på din mobiltelefon, og at den relevante detektionsmeddelelse er aktiveret.
 2. For Android-systemer skal du kontrollere, at appen kører i baggrunden. For iOS-systemet skal du aktivere funktionen til pushmeddelelser i Indstillinger > Notifikation.
 3. Hvis du stadig ikke modtager nogen alarmmeddelelser, skal du holde RESET-knappen inde i ca. 5 sekunder for at gendanne kameraindstillingerne.

Spørgsmål: Livevisning eller afspilning fejlede.

a: Sørg for at have en god, stabil netværksforbindelse. Det kræver god båndbredde at se livevideo. Du kan opdatere videoen eller skifte netværk og prøve igen.

 Se www.ezviz.com/eu for yderligere oplysninger om apparatet.

Initiativer vedrørende brugen af videoprodukter

Kære værdsatte EZVIZ-brugere,

Teknologien påvirker alle aspekter af vores liv. Som et fremsynet teknologisk selskab er vi i stigende grad opmærksomme på den rolle, teknologi spiller i at forbedre effektiviteten og kvaliteten af vores liv. Samtidig er vi også opmærksomme på den potentielle skade ved ukorrekt brug. Videoprodukter kan eksempelvis optage virkelige, fuldstændige og skarpe billeder og har derfor stor værdi for at vise fakta. Ikke desto mindre kan forkert distribution, brug og/eller behandling af videooptagelser krænke andres privatliv og legitimt ret til beskyttelse af personlige rettigheder og interesser.

Forpligtet til at innovere teknologi til det gode, hermed opfordrer vi hos EZVIZ oprigtigt til, at enhver bruger skal bruge videoprodukter korrekt og ansvarligt, for at skabe et positivt miljø, hvor alle relaterede praksisser og brug overholder gældende love og regler, respekterer individuelle interesser og rettigheder og fremmer social moral.

Her er EZVIZ's initiativer, som vi ville sætte pris på, hvis du ville lægge mærke til:

1. Alle mennesker har en rimelig forventning om beskyttelse af deres privatliv, og brugen af videoprodukter bør ikke være i konflikt med disse rimelige forventninger. Derfor bør en advarselsseddel, der klargør overvågningsområdet, vises på en rimelig og effektiv måde, når man installerer videoprodukter i offentlige områder. For private områder skal de berørte personers rettigheder og interesser vurderes omhyggeligt, herunder bl.a. efter indhentelse af interessenternes samtykke til at installere videoprodukter og ikke at installere meget synlige videoprodukter uden andres viden.
2. Videoprodukter optager objektivt optagelser af faktiske aktiviteter inden for en nærmere angivet tid og sted. Brugere skal identificere de personer og rettigheder, der er involveret i dette område, i forvejen for at undgå enhver overtrædelse af andres ret til personlige oplysninger eller andre juridiske rettigheder, mens de beskytter sig selv ved hjælp af videoprodukter. Hvis du vælger at aktivere funktionen lydoptagelse på kameraet, optager kameraet lyd, inkl. samtaler, inden for overvågningsrækkevidde. Vi anbefaler kraftigt, at du foretager en omfattende vurdering af de potentielle lyd-kilder inden for overvågningsrækkevidde for at forstå behovet og begrundelsen for det, før du tænder funktionen til optagelse af lyd.
3. Bruges videoprodukter, der konsekvent genererer lyd- eller visuelle data fra virkelige scener - muligvis inkl. biometriske oplysninger som fx ansigtsbilleder - baseret på brugerens valg af produktets egenskaber. Sådanne data kan bruges eller behandles. Videoprodukter er kun teknologiske værktøjer, der ikke kan bruges til at anvende juridiske og moralske standarder til at styre den lovlige og korrekte brug af data. Det er metoderne og formålene med de personer, der styrer og bruger de genererede data, der gør en forskel. Dataansvarlige skal derfor ikke kun overholde gældende love og bestemmelser strengt, men også fuldt ud overholde ikke-obligatoriske regler, herunder internationale konventioner, moralske standarder, kulturelle normer, offentlig orden og lokale skikke. Vi bør desuden altid prioritere beskyttelsen af rettighederne til privatliv og billede samt andre rimelige interesser.
4. Videodataene, der kontinuerligt genereres af videoprodukter, indeholder rettigheder, værdier og andre krav fra forskellige interessenter. Derfor er det ekstremt afgørende at sikre datasikkerhed og beskytte produkterne mod ondsindede indtrængninger. Hver bruger og dataansvarlig skal træffe rimelige og nødvendige foranstaltninger for at maksimere produkt- og datasikkerheden ved at undgå data-lækage, forkert videregivelse eller misbrug, herunder bl.a. ved at oprette adgangskontrol, vælge et egnet netværksmiljø, hvor videoprodukter er tilsluttet, etablere og løbende optimere netværkssikkerheden.
5. Videoprodukter har bidraget væsentligt til at øge vores samfunds sikkerhed, og vi tror, at de fortsat vil spille en positiv rolle i forskellige aspekter af vores hverdag. Ethvert forsøg på at misbruge disse produkter og krænke menneskerettighederne eller på ulovlige aktiviteter modsiger værdien af teknologisk innovation og produktudvikling i sig selv. Vi opfordrer brugere til at etablere egne metoder og regler til vurdering og overvågning af brugen af videoprodukter for at sikre, at produkterne bruges korrekt, fornuftigt og med god vilje.